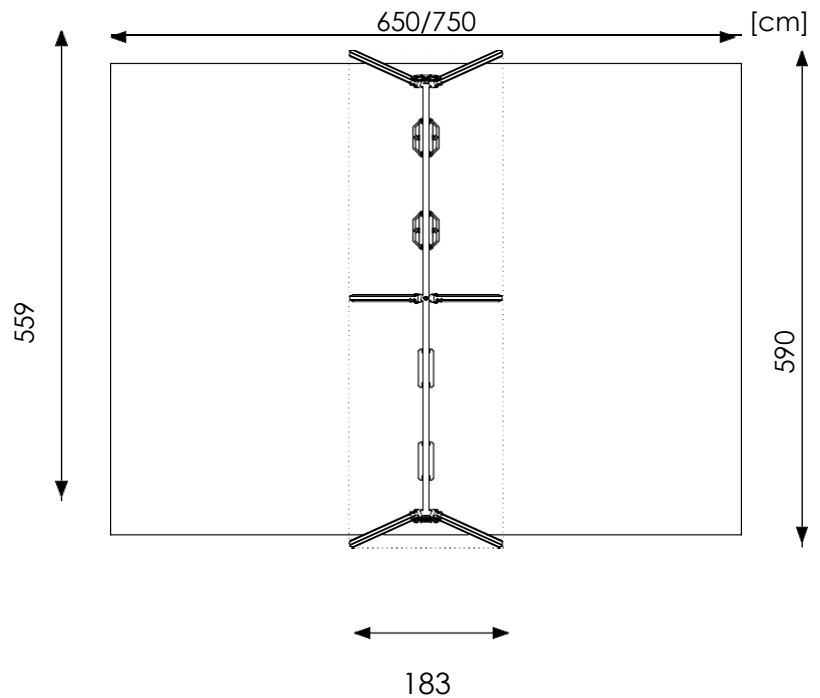
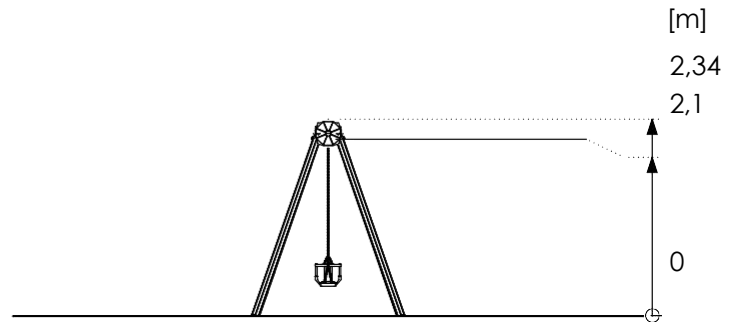
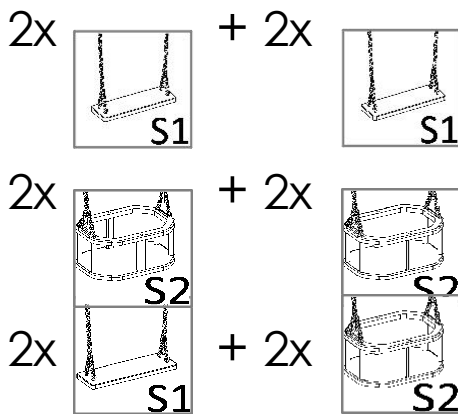




# Termékadatlap

## PPS R513 hinta

Alumínium  
körprofil 89



### Életkor:

- 3+ (lapülés)
- 0-3 éves korig (bébibölcső ülés)

Felhasználók száma: 4

Biztonsági zóna:

- laza burkolat esetén: 559 x 750 cm  
(42 m<sup>2</sup>)

- gumibiztonsági burkolat esetén: 559 x  
650 cm (36,4 m<sup>2</sup>)

Szabad esési magasság: 125 cm

A játszóeszköz tömege: 115 kg

A legnagyobb elem mérete: 315x8,9x8,9 cm

A termék megfelel a PN-EN 1176-1, PN-EN

1176-2+AC szabványoknak: IGEN

Pótalkatrész-ellátás: IGEN

## Rögzítés:

A készlet a talajba van rögzítve.  
C20/25 betonból készült alapok.

## Anyagspecifikáció:

- A szerkezeti oszlopok 89 mm átmérőjű alumínium körprofilokból  $\emptyset$ készülnek, eloxált kivitelben.
- Acélcső gerenda  $\emptyset$ 76,1x3,2 mm, tűzhorganyzott.
- Csapágyas, karbantartásmentes függesztékek, tűzhorganyzott vagy rozsdamentes acélból, forgócsuklókkal.
- Az oszlopok teteje HDPE-ből készült sapkával van rögzítve.
- A csavarokat, anyákat stb. színes műanyag dugók fedik.
- Rozsdamentes acél láncok.
- Alumínium betéttel ellátott gumülések.

A látványtervek csak tájékoztató jellegűek, a tényleges megjelenés eltérhet a látványterven láthatótól.

### Elfogadható ütéscsillapító felületek és minimális vastagságuk

Material <sup>a</sup>	Description [mm]	Minimum depth <sup>b</sup> [cm]	Maximum free heights of fall [cm]
Turf/topsoil		-	$\leq 100$ <sup>d</sup>
Bark	20 to 80 particle size	20	$\leq 200$
		30	$\leq 300$
Woodchip	5 to 30 particle size	20	$\leq 200$
		30	$\leq 300$
Sand or gravel <sup>c</sup>	0,25 to 8 grain size	20	$\leq 200$
		30	$\leq 300$
Other materials	As tested according to EN 1177		Critical fall height as tested

<sup>a</sup> For further information on specific material properly prepared for use in children's playgrounds

<sup>b</sup> For loose particulate material, add 100 mm to the minimum depth to compensate for displacement(see 4.2.8.5.1).

<sup>c</sup> Sand and gravel shall be well rounded and washed to eliminate most of the silt or clay particles. Washed sand and gravel is considered to be from alluvial (natural eroded) deposits and free from most silt or clay particles. For gravel this may commonly be described as 'pea shingle'. Uniformity coefficient  $D_{60}/D_{10} < 3,0$ . Grain size can be indentified by use of a sieve test, as in EN 933-1(see Annex G)

<sup>d</sup> See NOTE 2 in 4.2.8.5.2